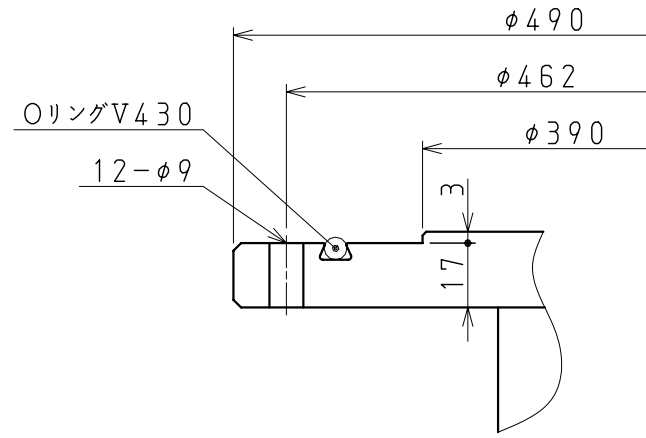
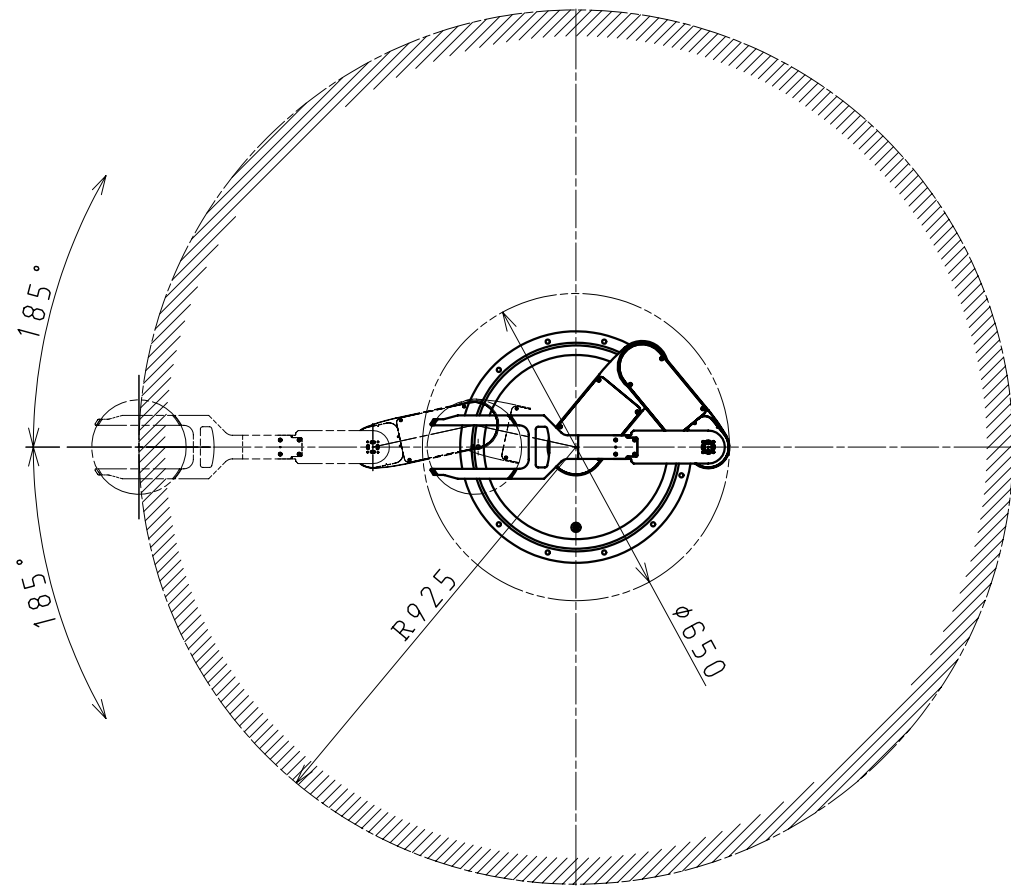
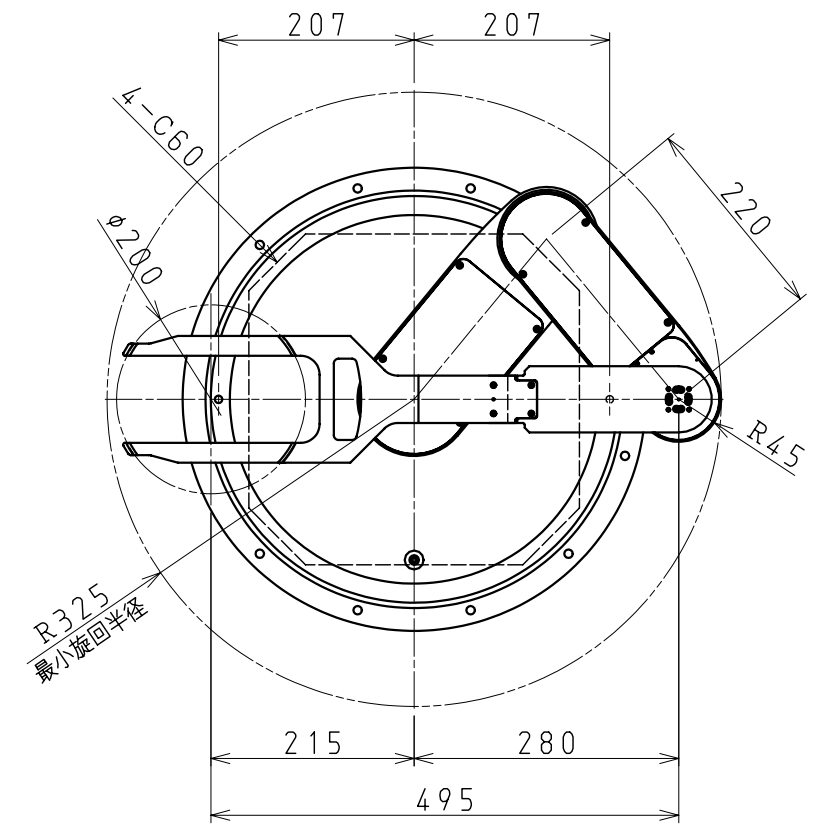


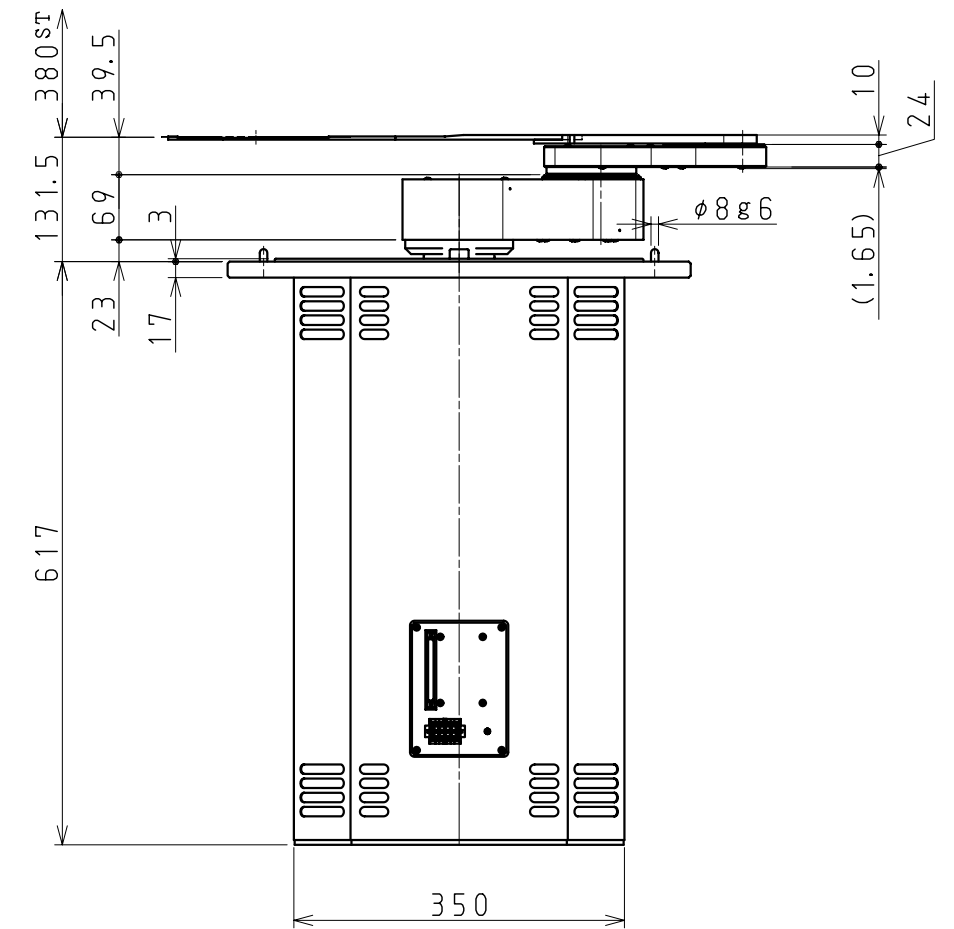
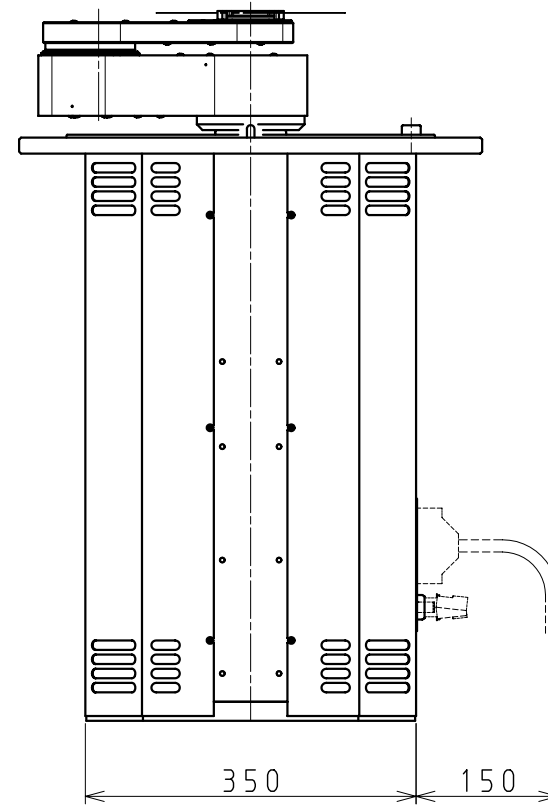
直角座標動作範囲
(S=1:16)



ロボットフランジ詳細
(S=1:2)



円筒座標動作範囲
(S=1:16)



注) 直角座標動作は、中央±100mmでの伸縮動作が遅くなります。
中央で使用する場合は、極座標動作での使用をお勧めします。

| | | | | | | | |
|--|--|--------------|------------|------------|----|-----|----------|
| | | TAZMO | | | | 機種名 | S0068 |
| | | 尺度 | 製図 | 設計 | 検図 | 承認 | 図名 |
| | | 1:10 | 2007.03.13 | 2007.03.13 | | | ロボット外観図 |
| | | 改訂番号 | 改訂記事 | | | | 図番 |
| | | | | | | | 88041083 |