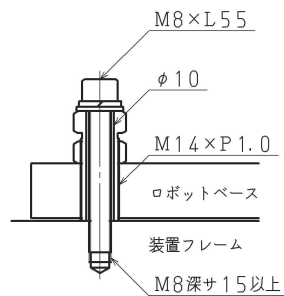
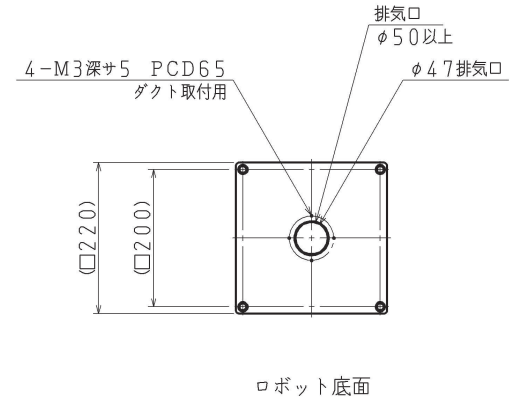
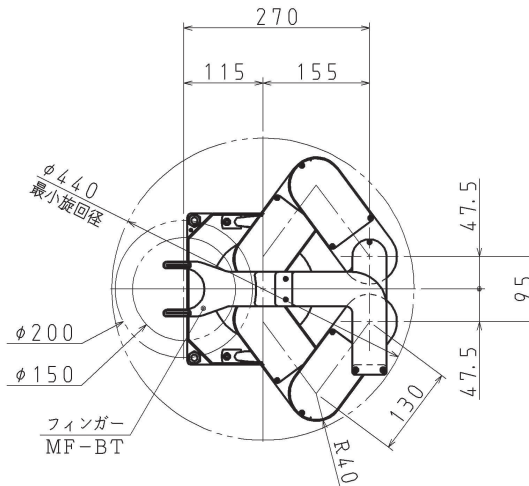


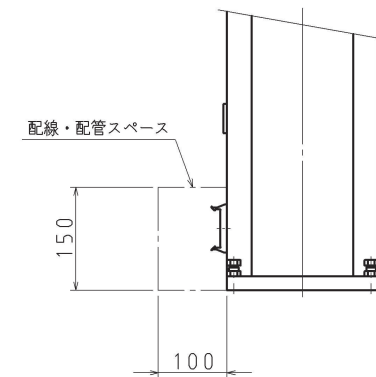
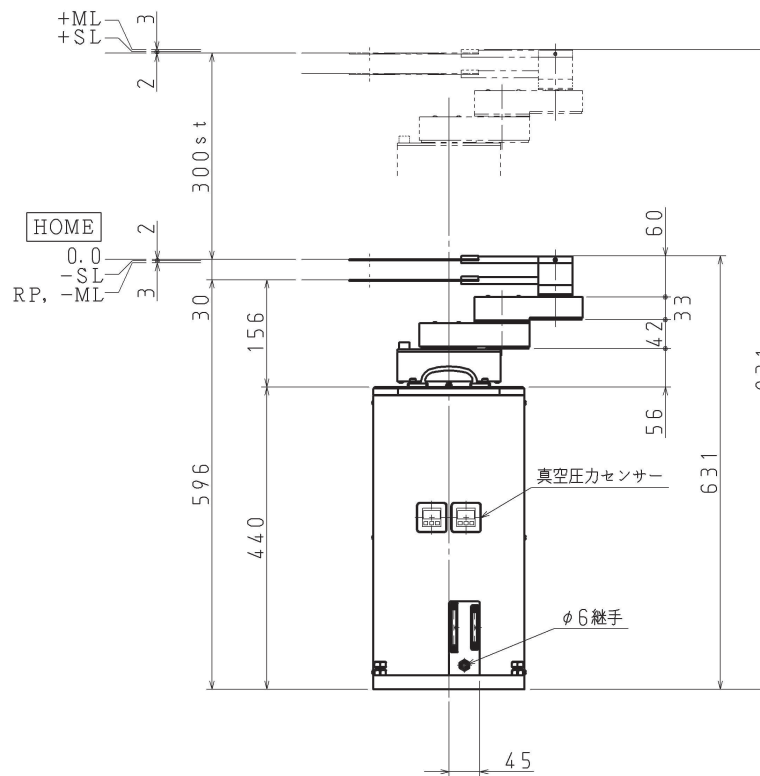
ロボット動作範囲  
(S1:12)



アジャスター詳細図  
(S=1:2)



ロボット底面



		<b>TAZMO</b>				MODEL	S0545
		SCALE	DRAW	DESIGN	CHECK	APPROVE	NAME
		1:8	2014.07.29	2014.07.29	Ko.Harada	2014-07-30	Y.Nishijima
Rev.No.	Description					Robot Outline Drawing	
						No.	88075956