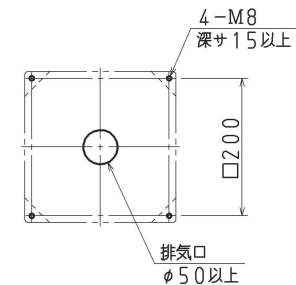
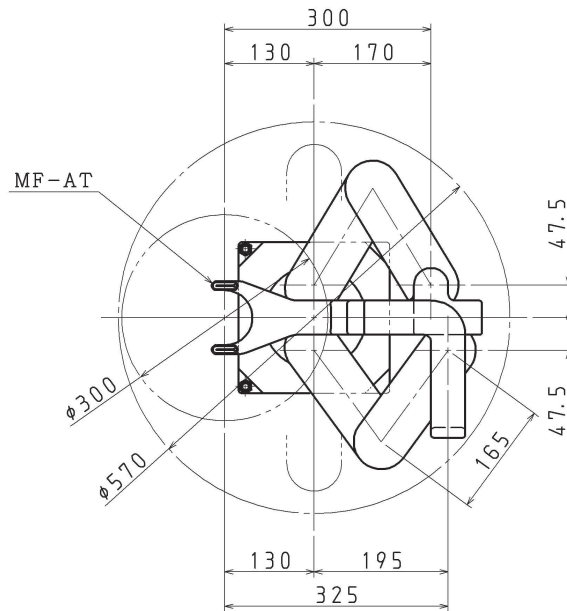
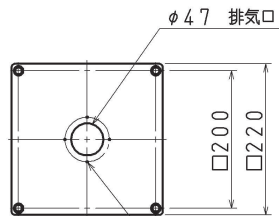
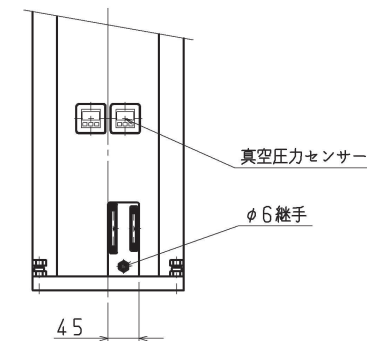
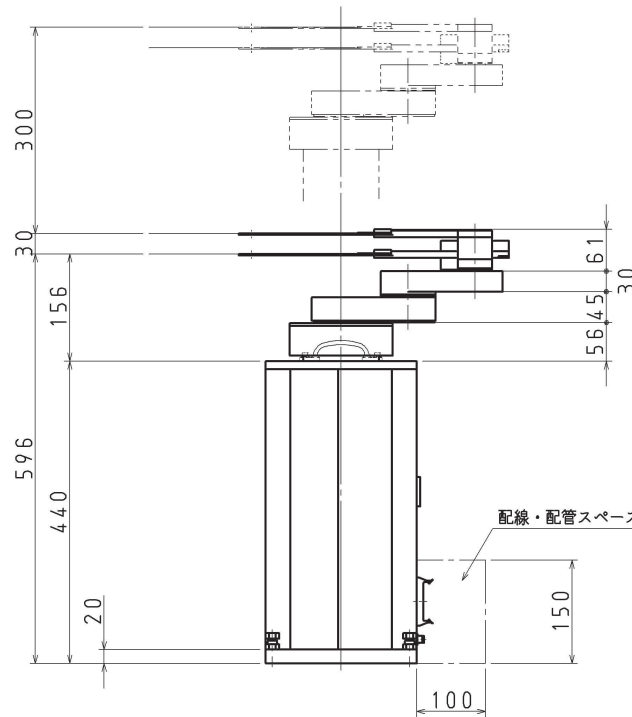


ロボット動作範囲
(S=1:15)



ロボット取付寸法



ロボット底面

4-M3深サ5 PCD65
ダクト取付用

英語: 88041624

		TAZMO		機種名		NTWR	
尺度	製図	設計	検図	承認	図名	ロボット外觀図	
	'06.02.10	'06.02.10	'08.09.12	'08.09.12	図番	CAD	
1:8	西嶋	西嶋	Taka shi MA	KOBIKI	図番	88022771	
改訂内容	注記追加	'08.09.12	Hong				