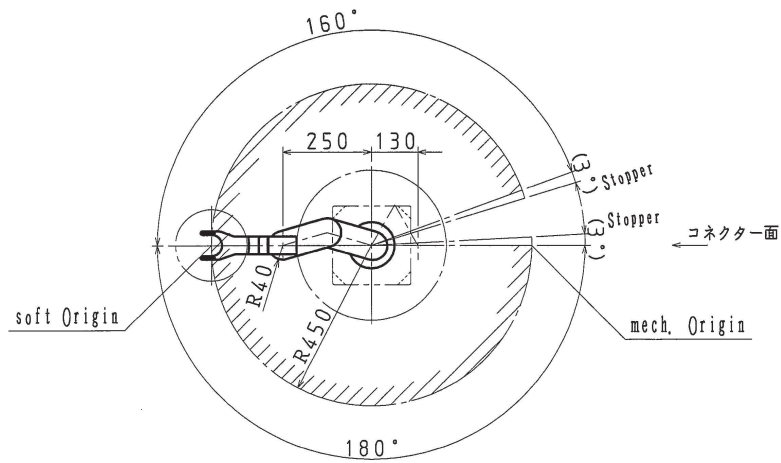
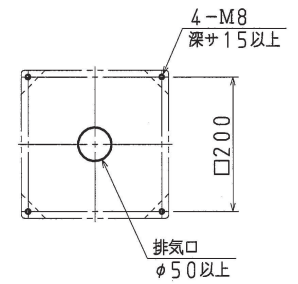
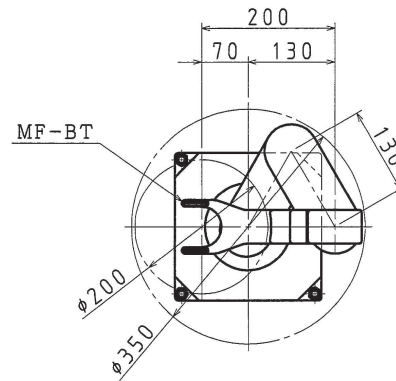


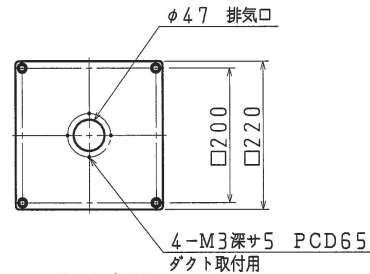
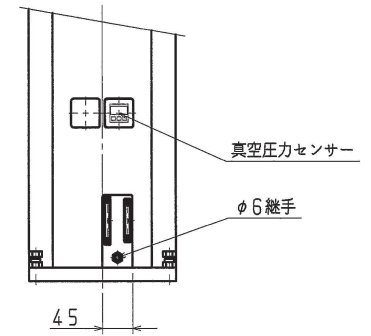
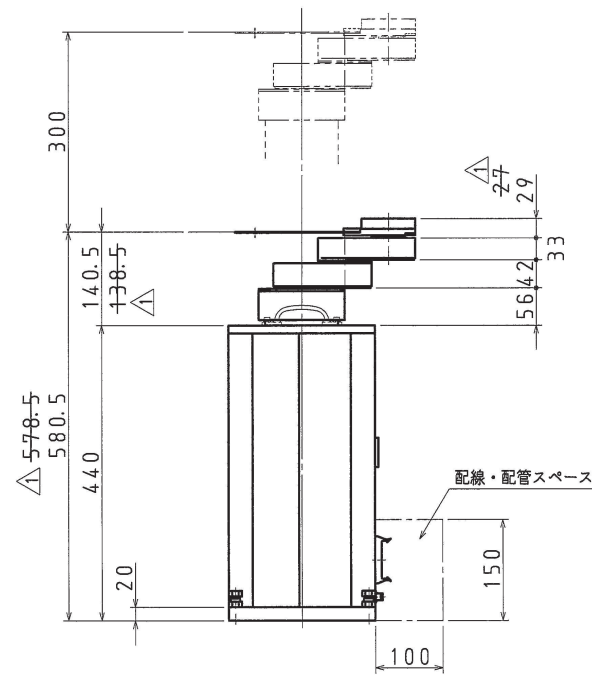
67LZZ088



ロボット動作範囲  
(S=1:15)



ロボット取付寸法



ロボット底面

		<b>TAZMO</b>		機種名		NTSR-211 △	
		尺度	製図	設計	検図	承認	図名
			'05.10.06	'05.10.06	06.11.27	'06.11.27	ロボット外観図
		1:8	西嶋	西嶋	月本	図番	88022729
△x4 設計変更・追記		'06.11.25 西嶋					
改訂内容		改訂		記事			