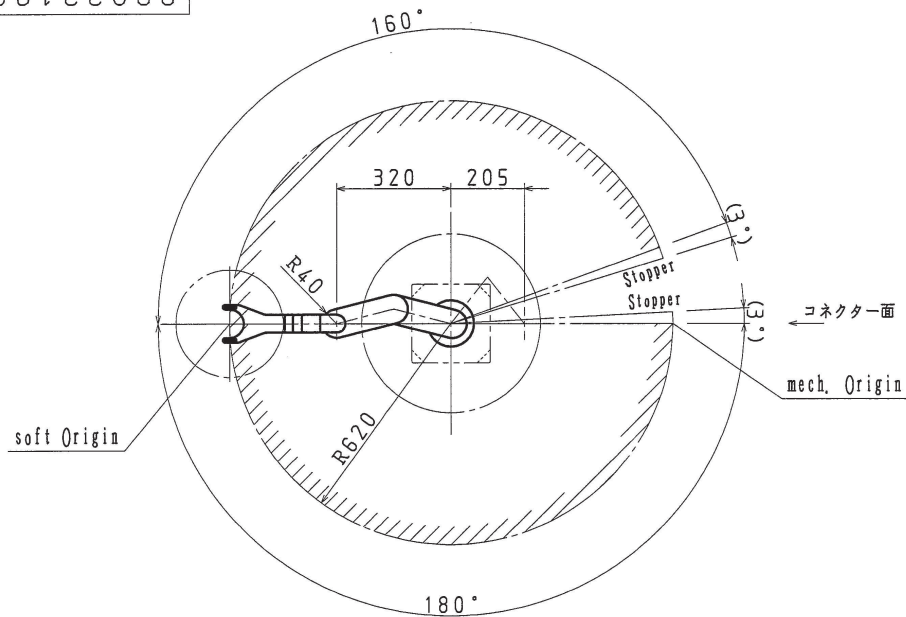
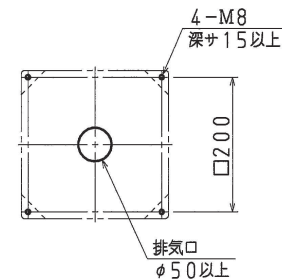
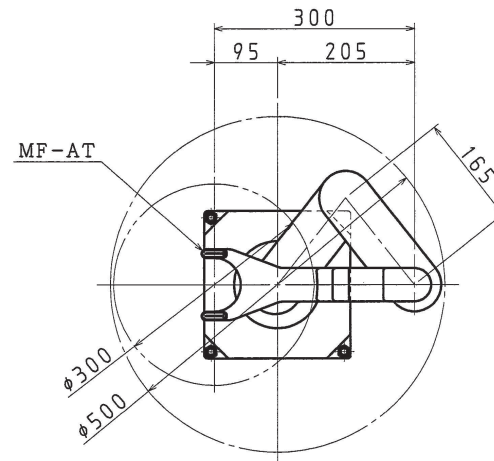


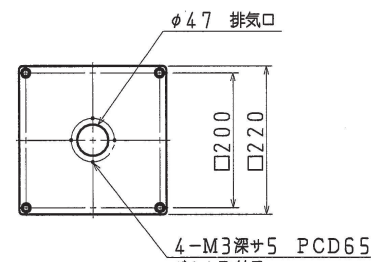
061ZZ088



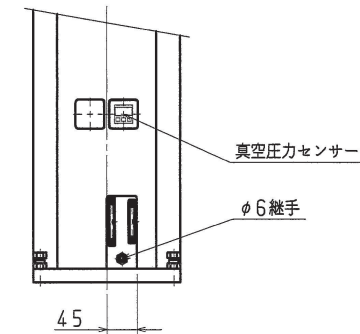
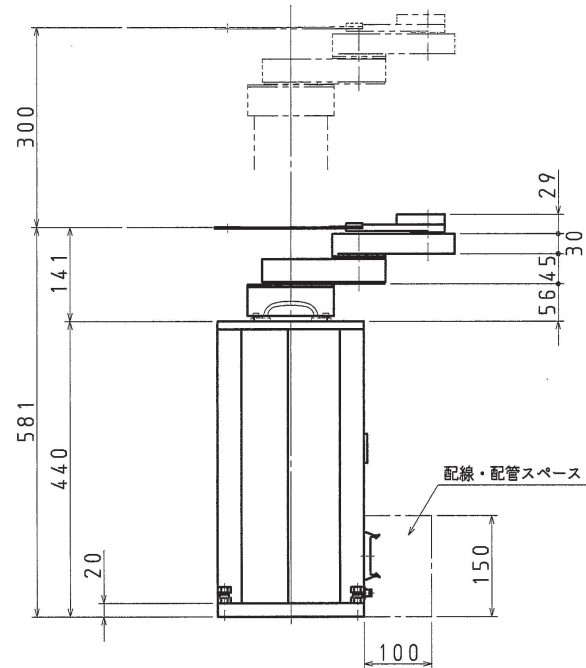
ロボット動作範囲
(S=1:15)



ロボット取付寸法



ロボット底面
4-M3深サ5 PCD65
ダクト取付用



真空圧力センサー
phi 6 継手

		TAZMO		機種名		NTSR-111	
		尺度	製図	設計	検図	承認	図名
		1:8	06.11.23	06.11.23	06.11.24	06.11.24	ロボット外観図
改訂内容		改訂		記事		図番	
				西嶋 西嶋 月本		88022190	