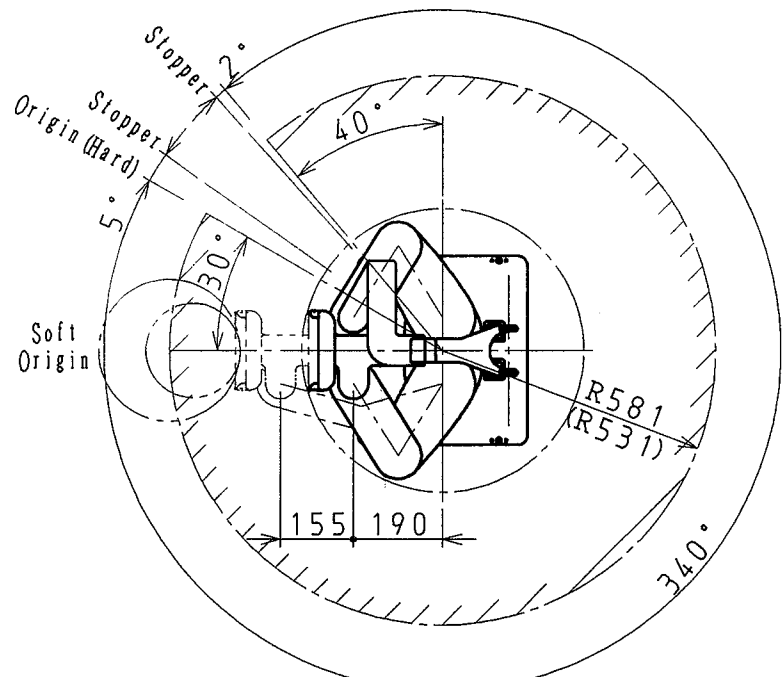
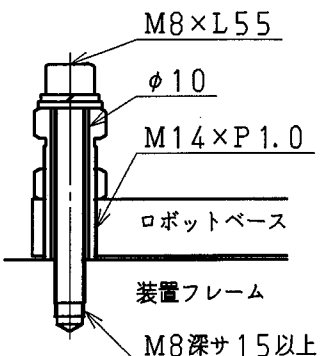


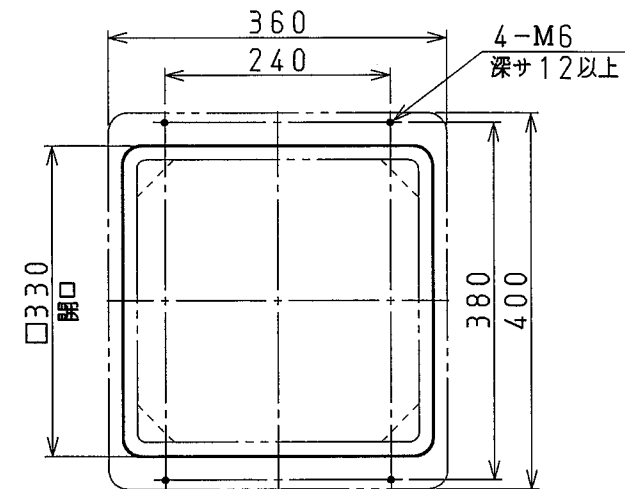
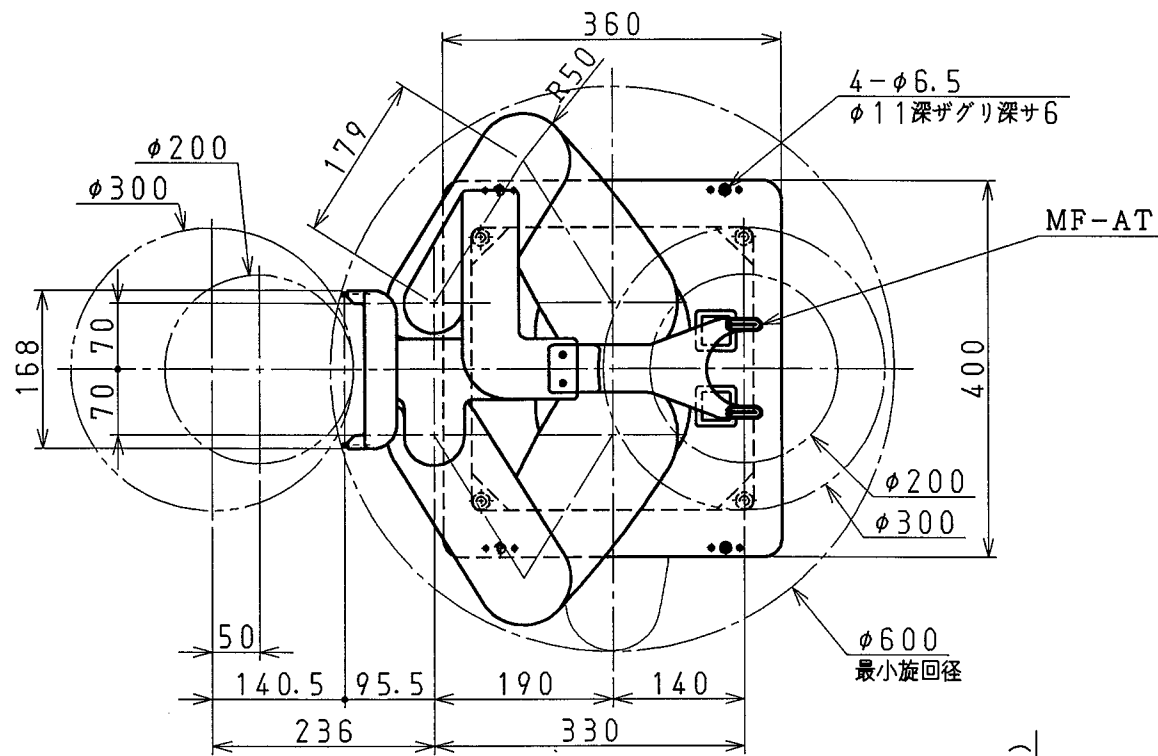
ロボット動作範囲
(S=1:16)



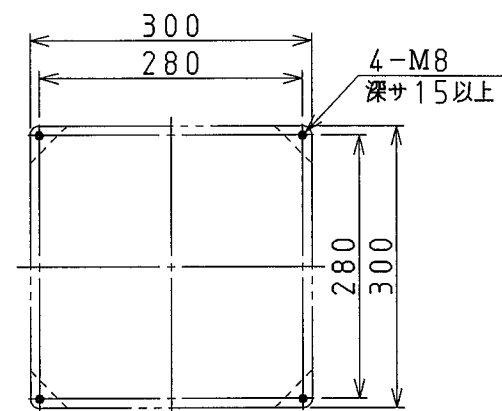
マッピング範囲
(S=1:16)



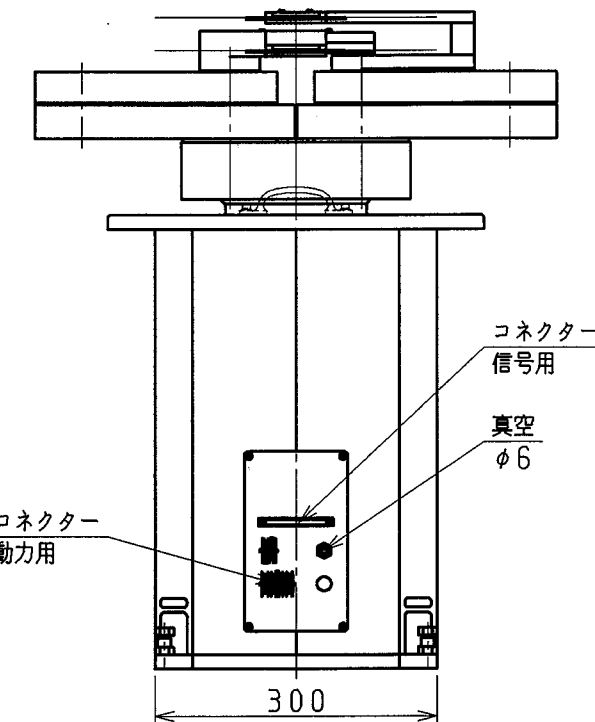
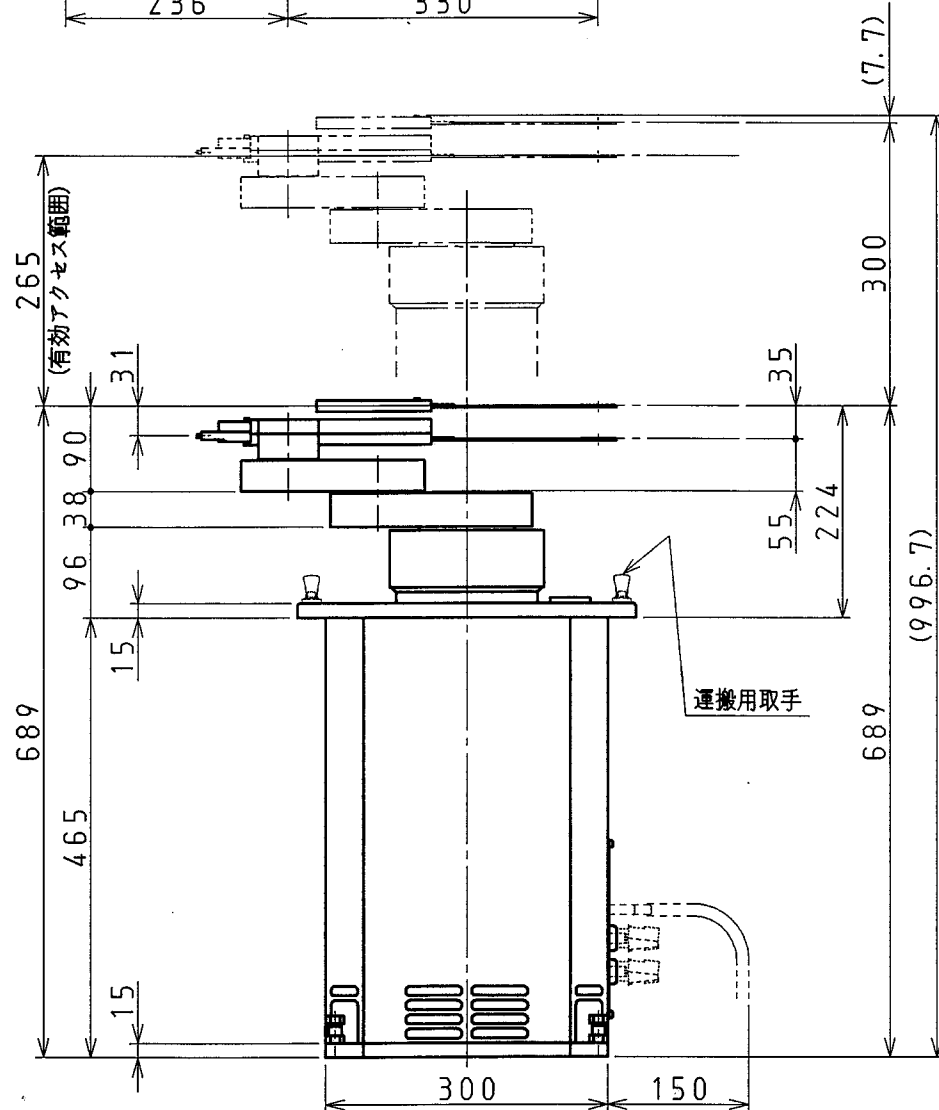
アジャスター詳細図
(S=1:2)



ロボット取付寸法
(アッパーマウント)



ロボット取付寸法
(ローマウント)



<p>TAZMO 機種名 NQW</p>		<p>図名: ロボット外観図</p>		<p>CAD</p>	
		<p>図番: 88022958</p>			
<p>尺度: 1:8</p>	<p>製図: '06.05.03</p>	<p>設計: '06.05.03</p>	<p>検図: 66.05.04</p>	<p>承認: '06.5.4</p>	<p>図番</p>
<p>改訂内容</p>	<p>改訂</p>	<p>記事</p>	<p>西嶋</p>	<p>西嶋</p>	<p>藤下</p>