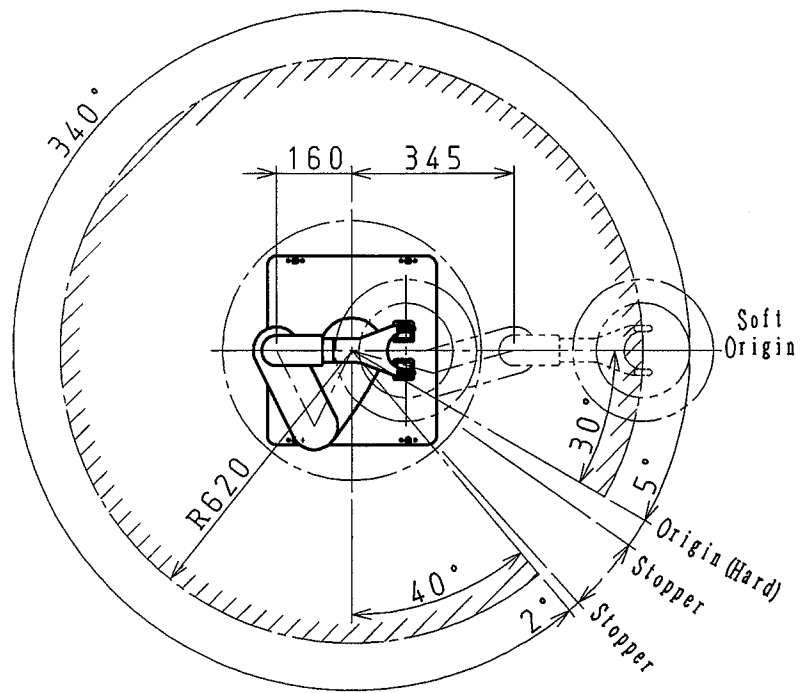
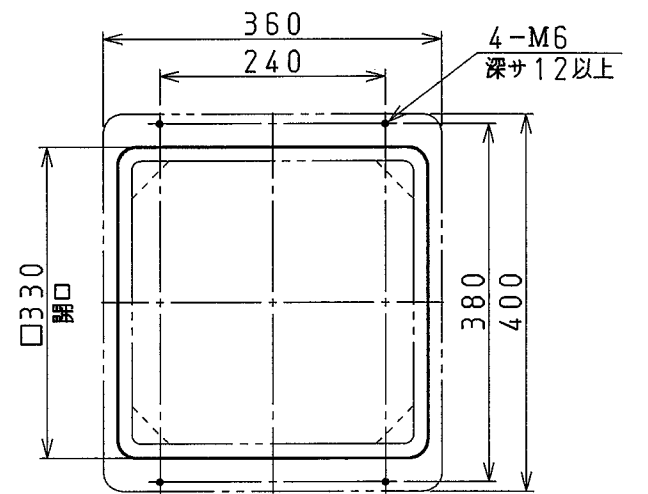
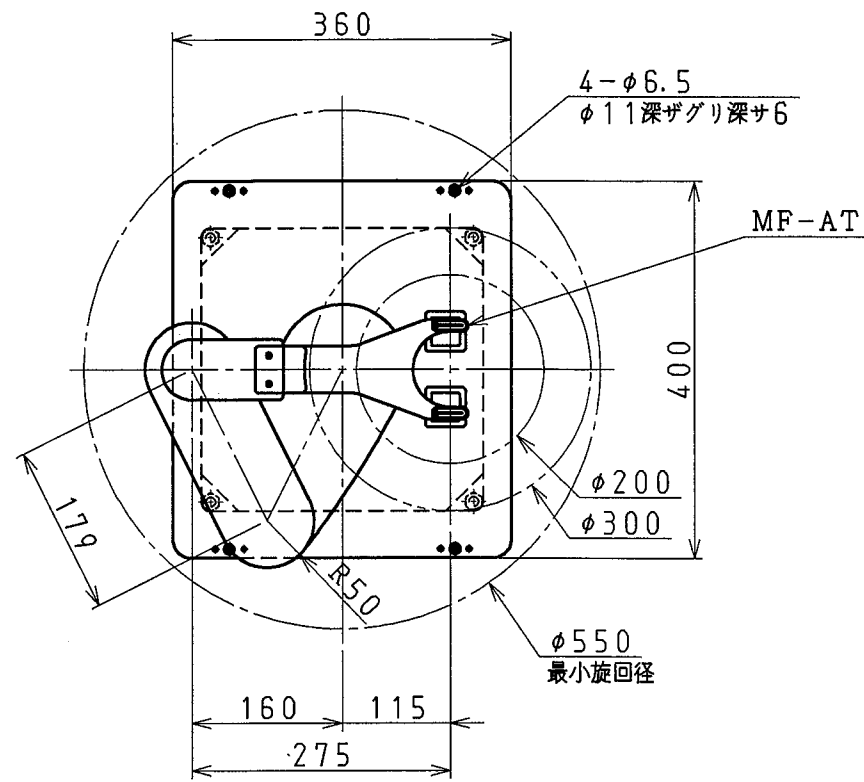


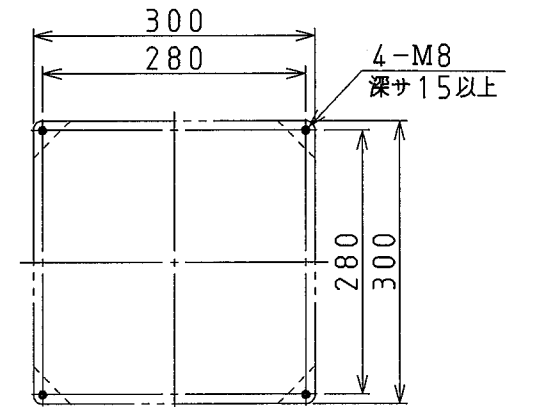
65622088



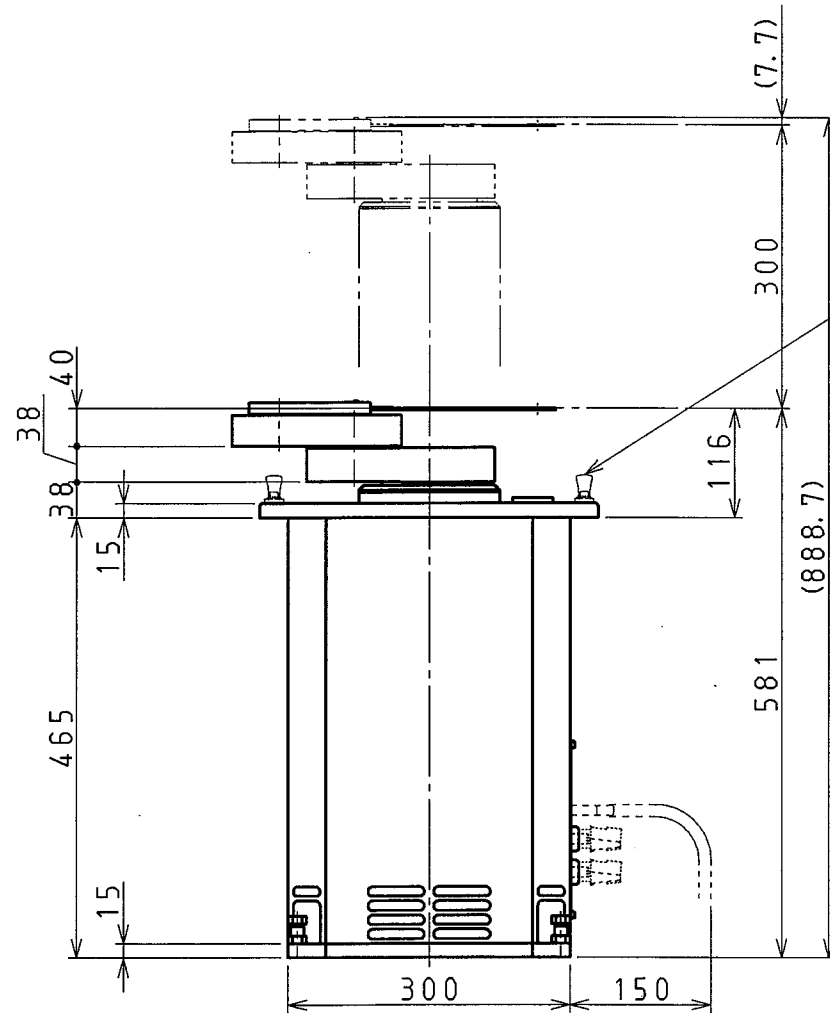
ロボット動作範囲  
(S=1:16)



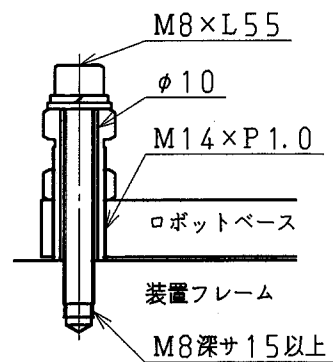
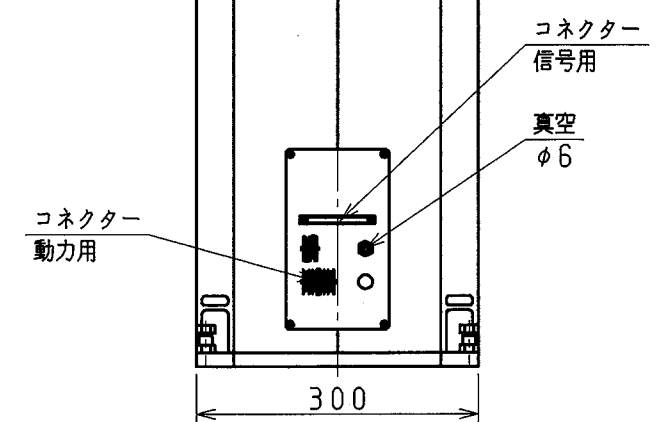
ロボット取付寸法  
(アッパーマウント)



ロボット取付寸法  
(ローアマウント)



運搬用取手  
ロボット動作時は  
取り外すこと



アジャスター詳細図  
(S=1:2)

		<b>TAZMO</b>				機種名	NQS	
尺度	製図	設計	検図	承認	図名	ロボット外觀図		CAD
1:8	06.05.03	06.05.03	06.05.04	06.5.4	図番	88022959		
改訂内容	改訂	記事			図番			