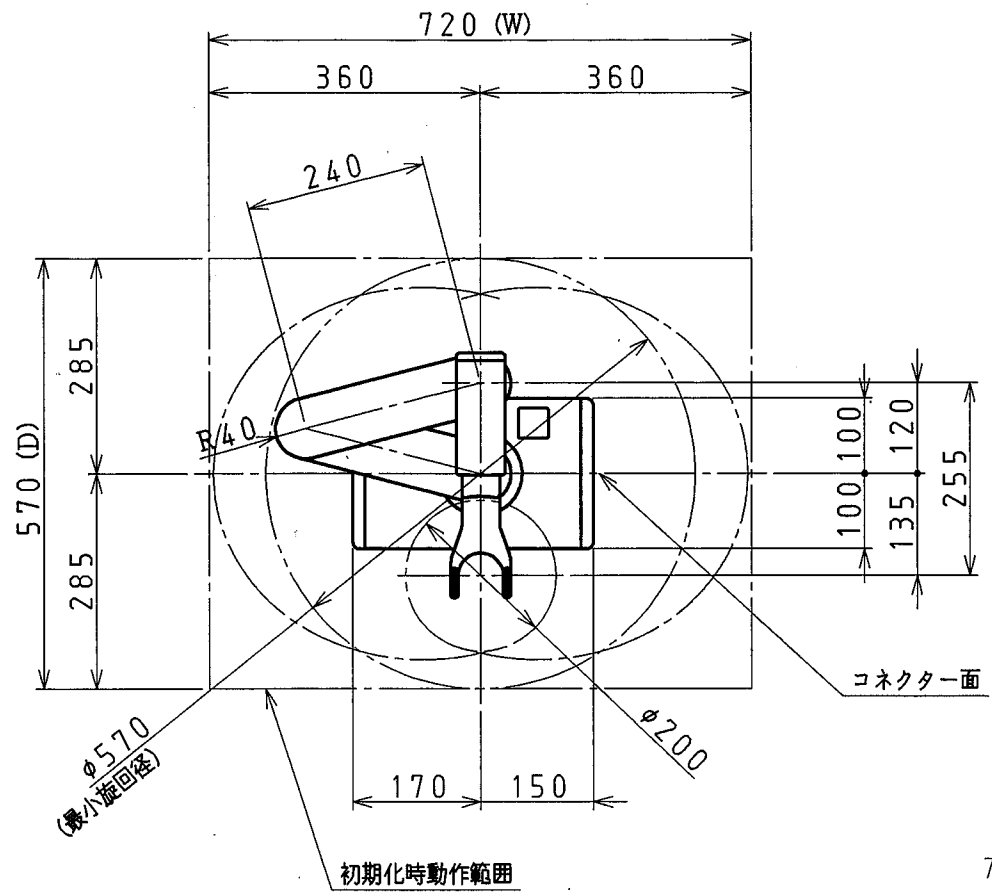
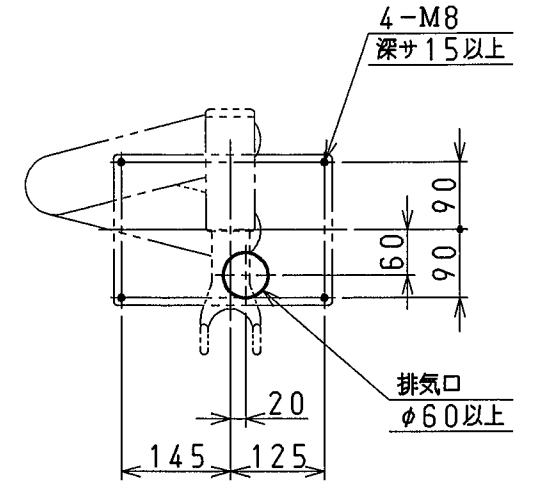


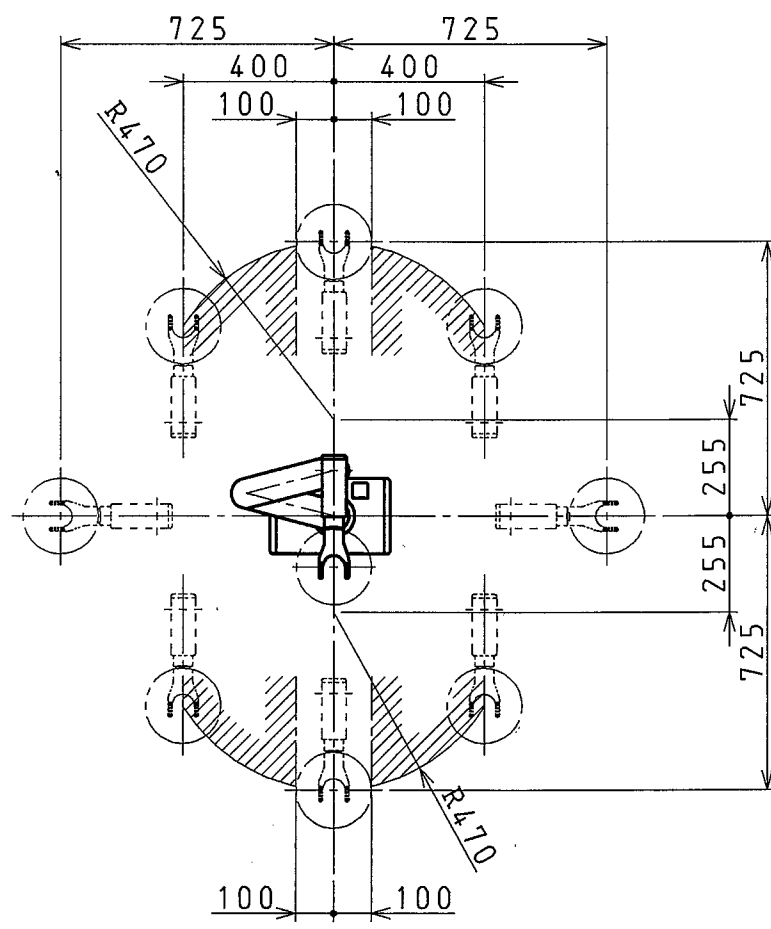
円筒座標動作範囲
(S=1:20)



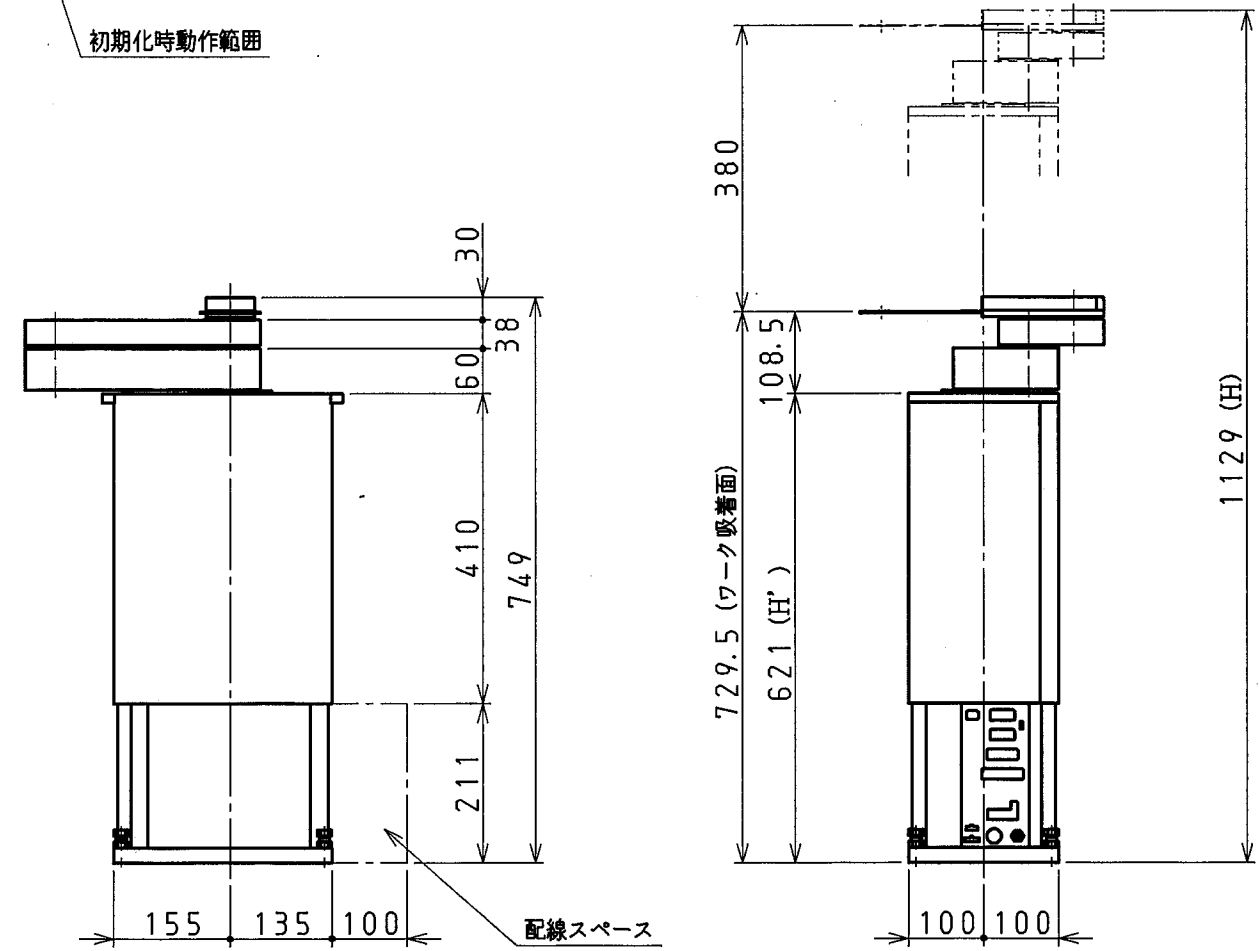
初期化時動作範囲



ロボット取付寸法



直角座標動作範囲
(S=1:20)



配線スペース

		TAZMO		機種名		MTSR4 (VBN)	
尺度	製図	設計	検図	承認	図名	ロボット外観図	
1:10	'05.02.28	'05.02.28	2005.2.28	'05.2.28	図番	88022026	
改訂内容	改訂	記事			CAD		