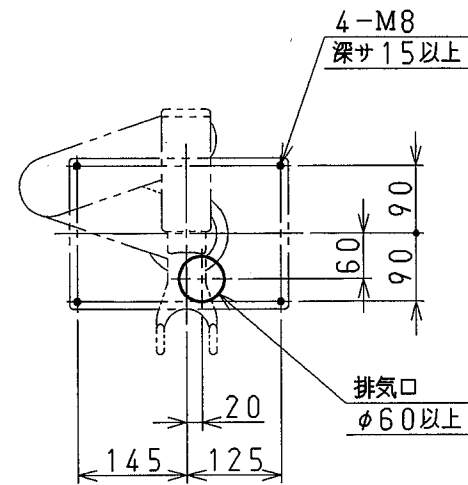
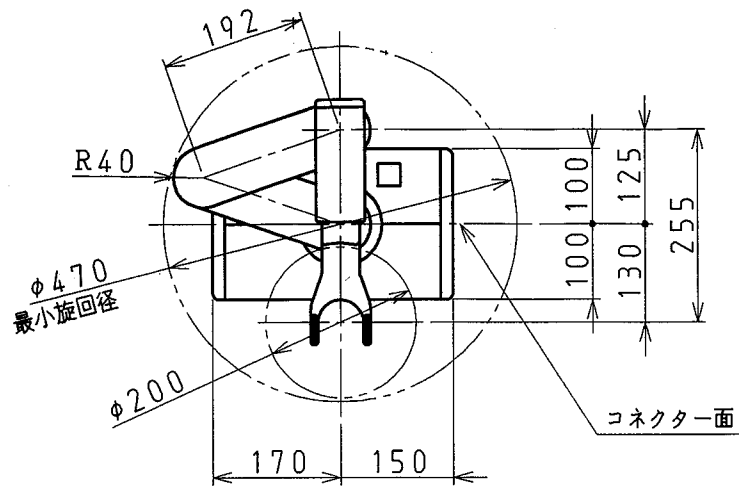
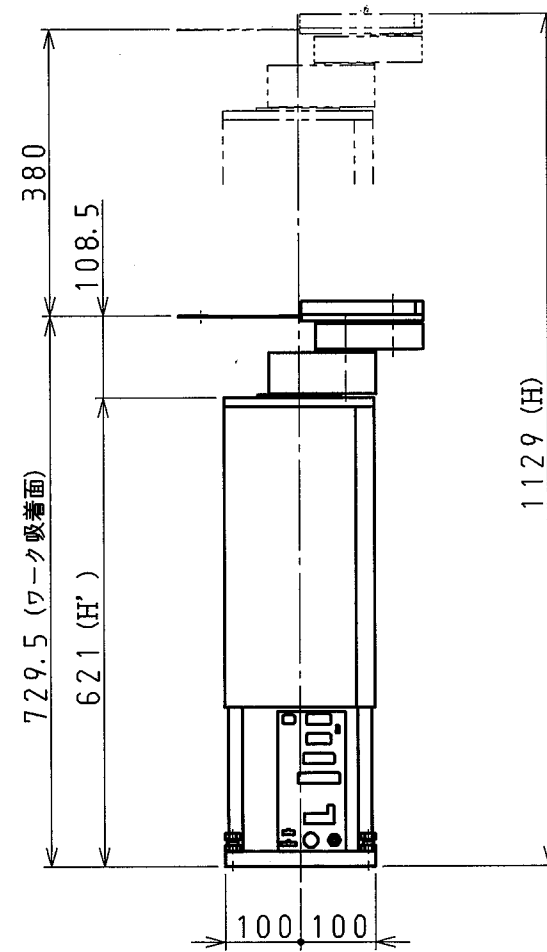
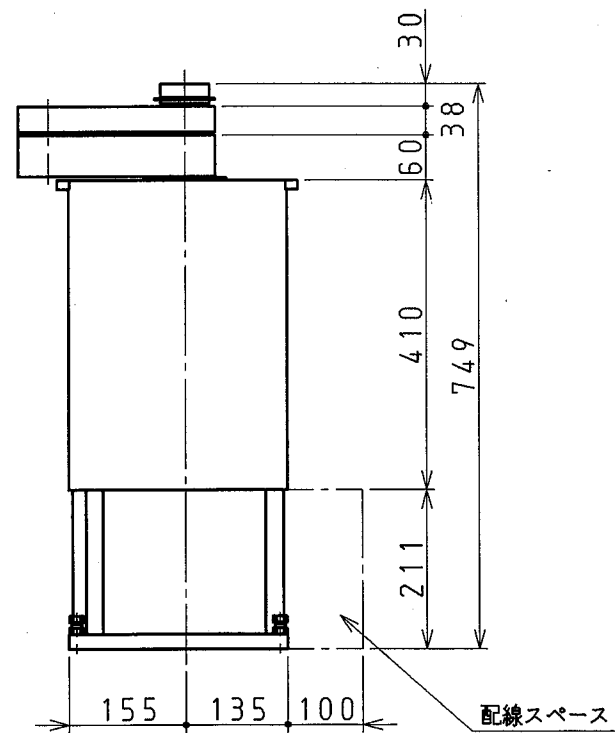


円筒座標動作範囲
(S=1:20)



ロボット取付寸法



		TAZMO		機種名		MTSR3 (VBN)	
		尺度	製図	設計	検図	承認	図名
		1:10	'05.12.22	'05.12.22	05.12.24	'05.12.24	ロボット外觀図
改訂内容		改訂	記事				88022031
						CAD	