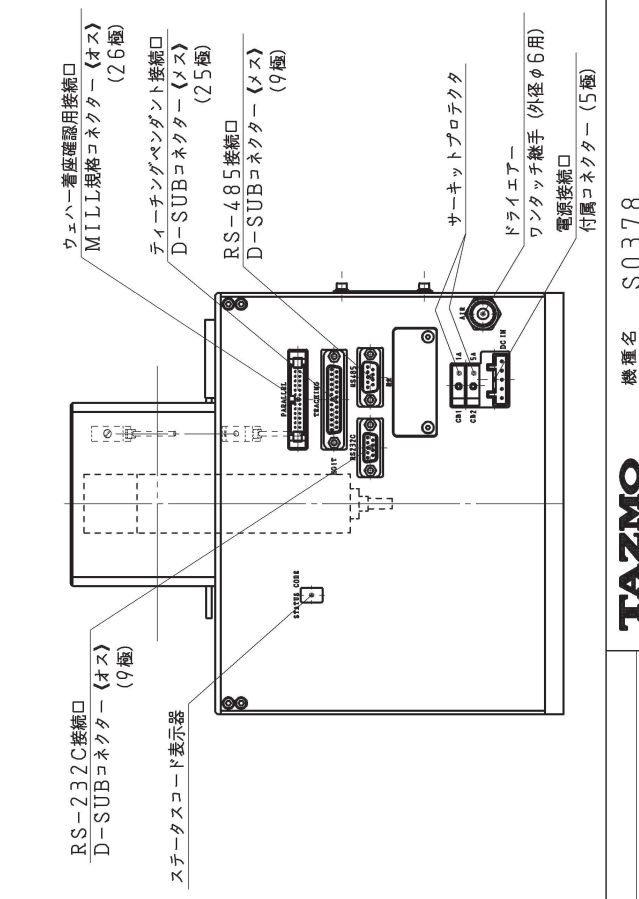
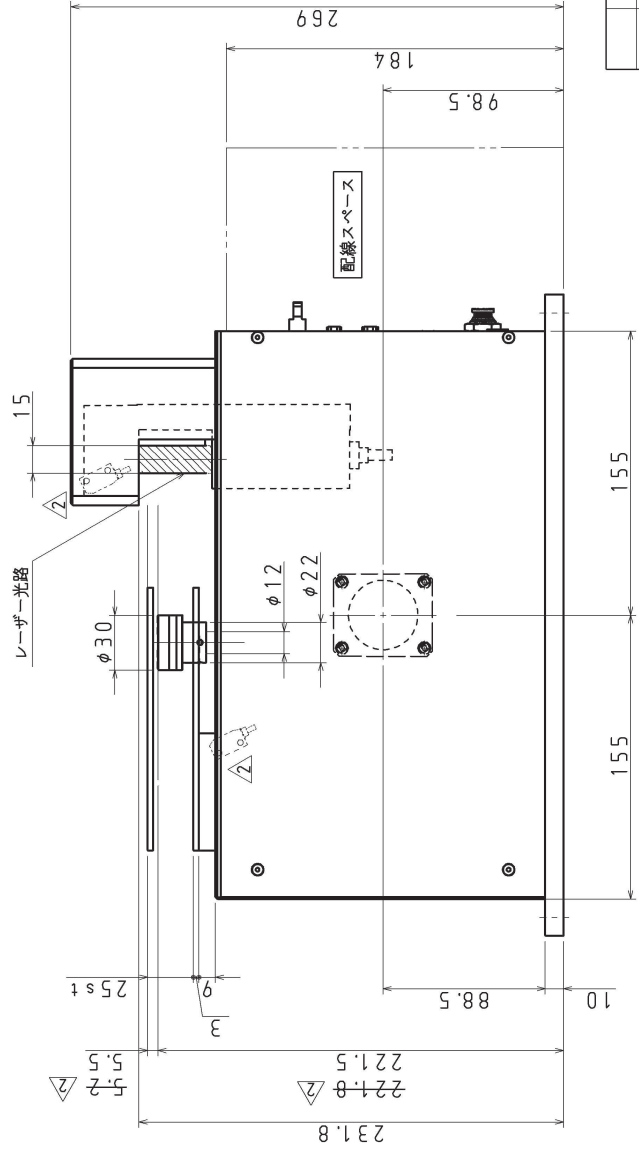
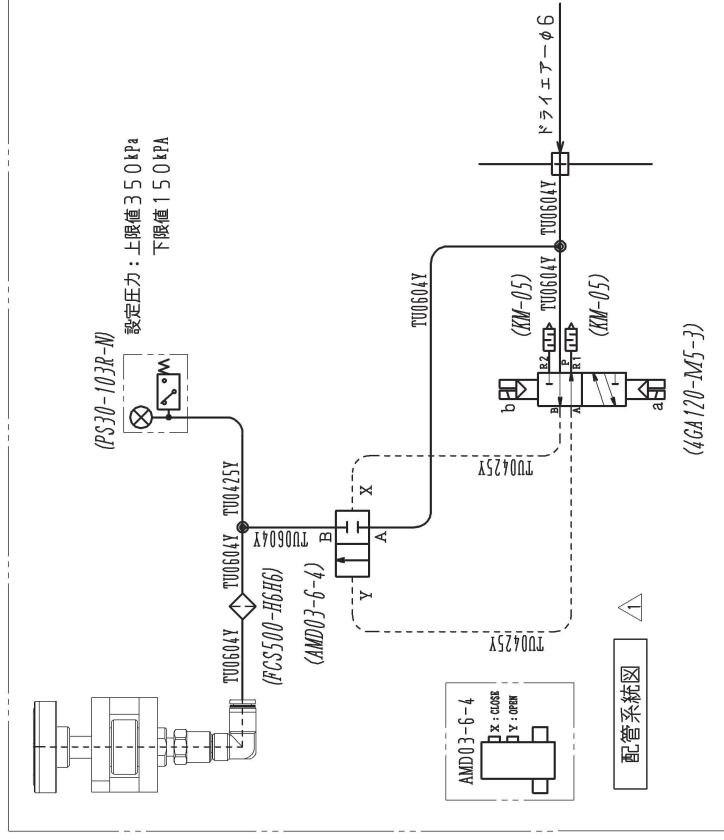
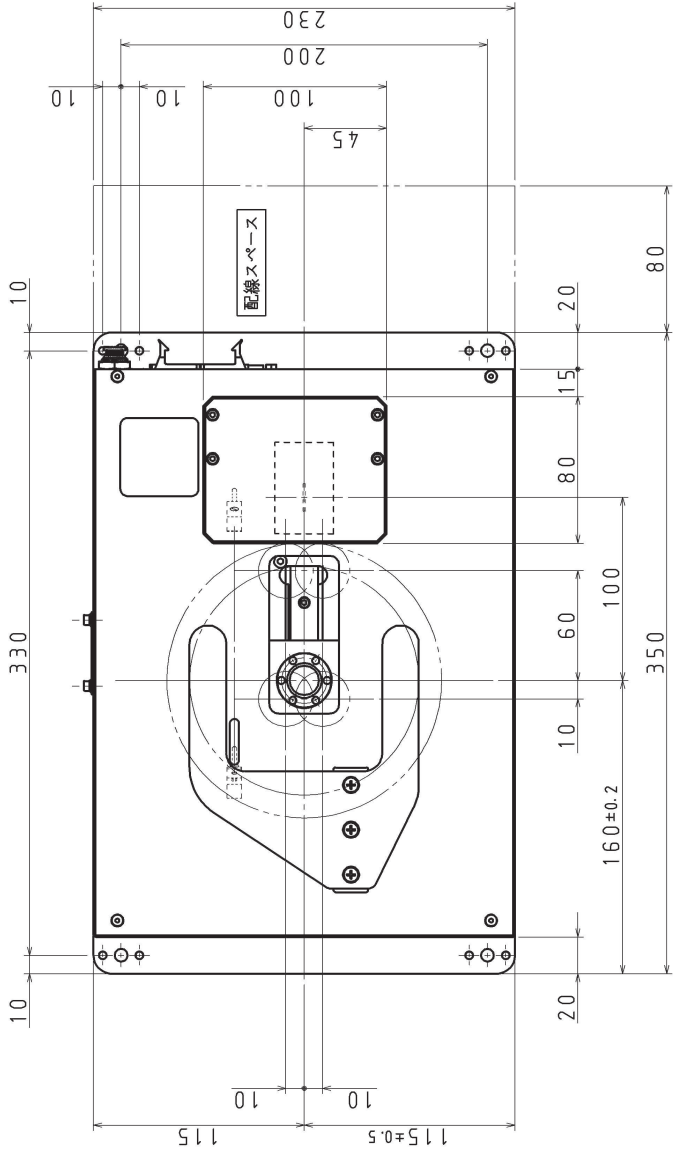


29E57088



機種名		S0378	
図名	承認	図名	接続式ベルスライナ外觀(5, 6インチ用)
2011.10.15 (訂)	11.11.10	11.11.10	11.11.10
設計		小川	
検査		小川	
製造		小川	
変更		Yoshida H.Obata	
配管系統図変更		'11.10.21 吉森	
改訂番号	改訂記事		
1:3	小川		
タツモ株式会社			
SH8041730型			

φ5.1インチ、φ6.1インチ用

88075362