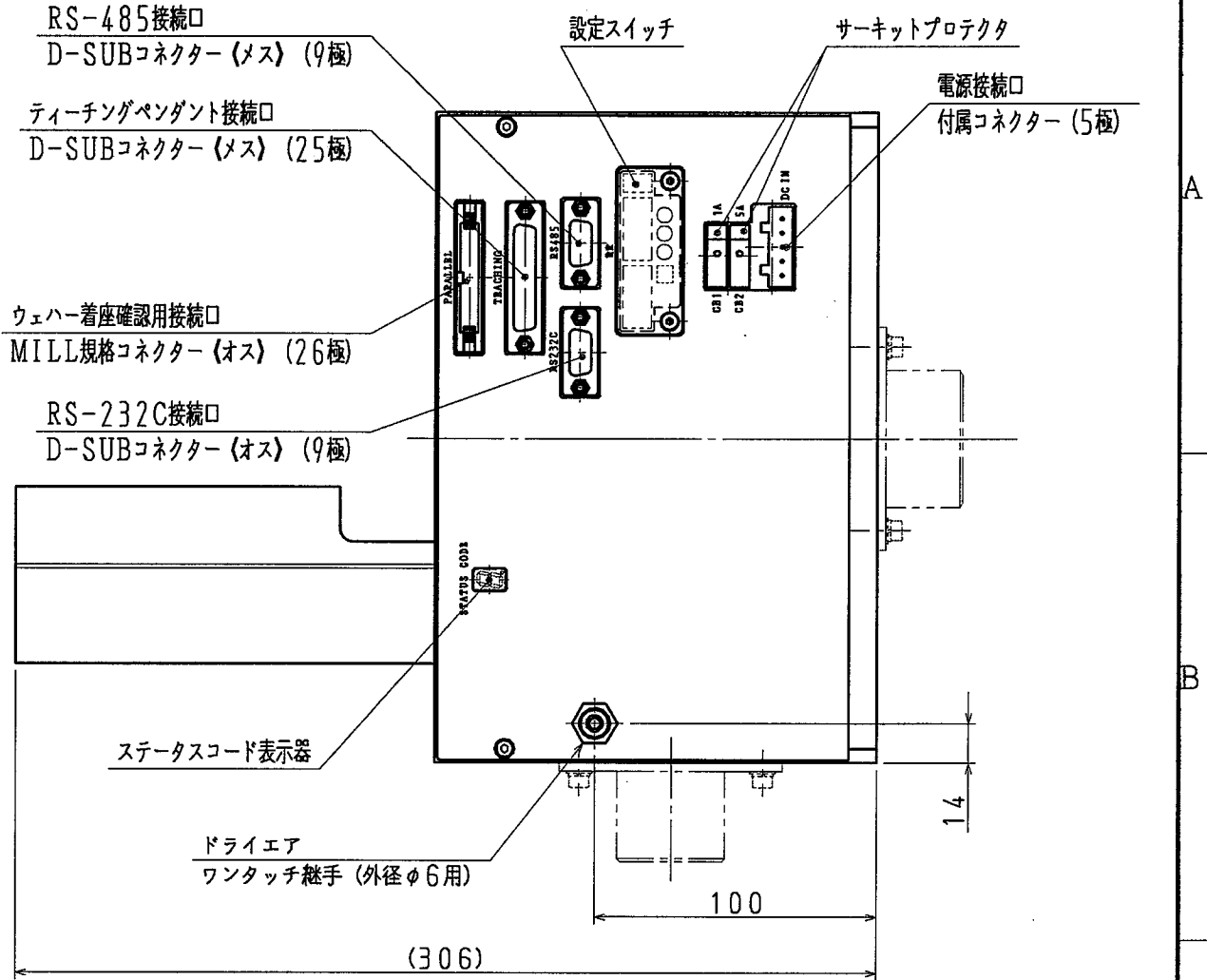
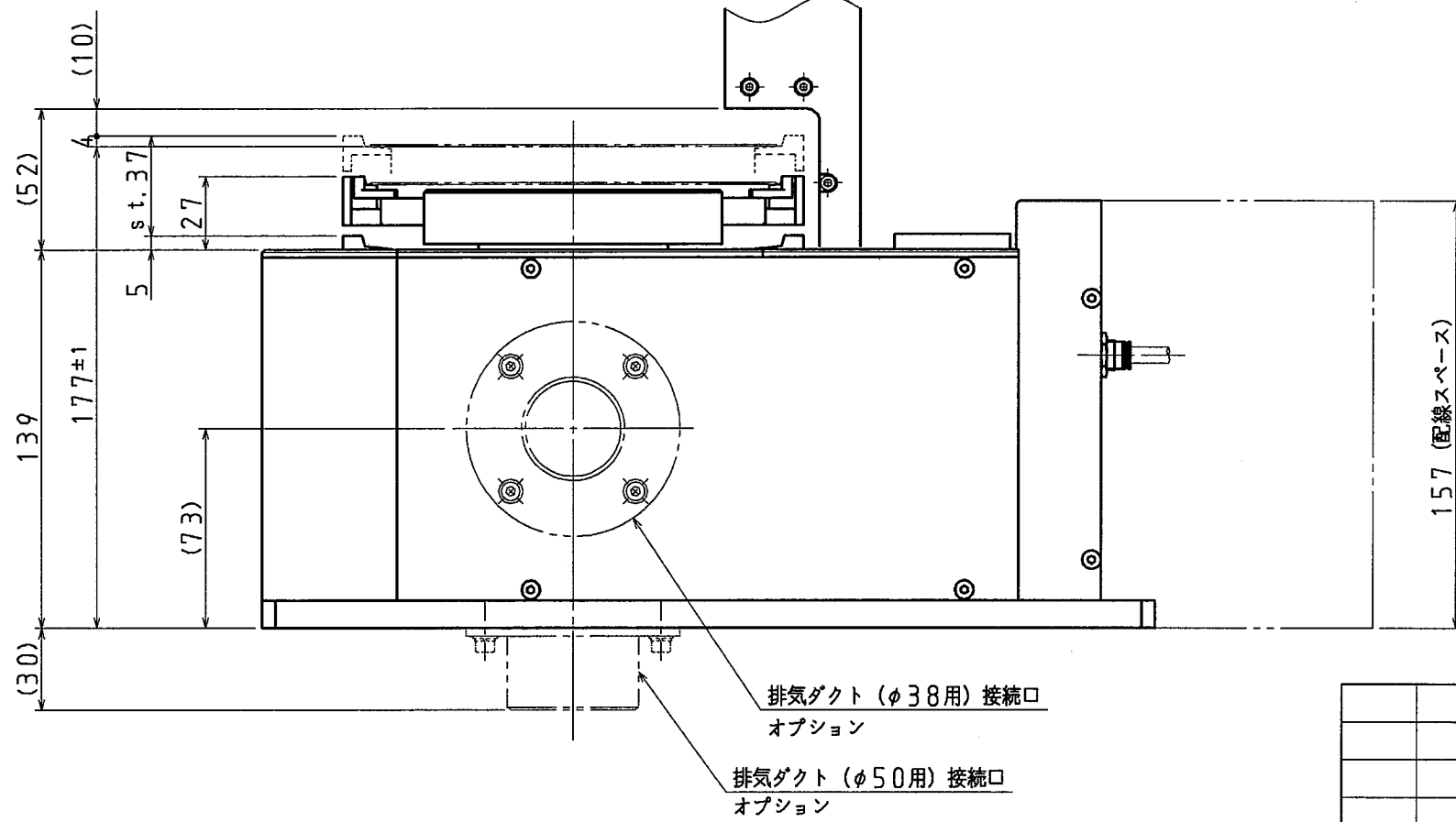
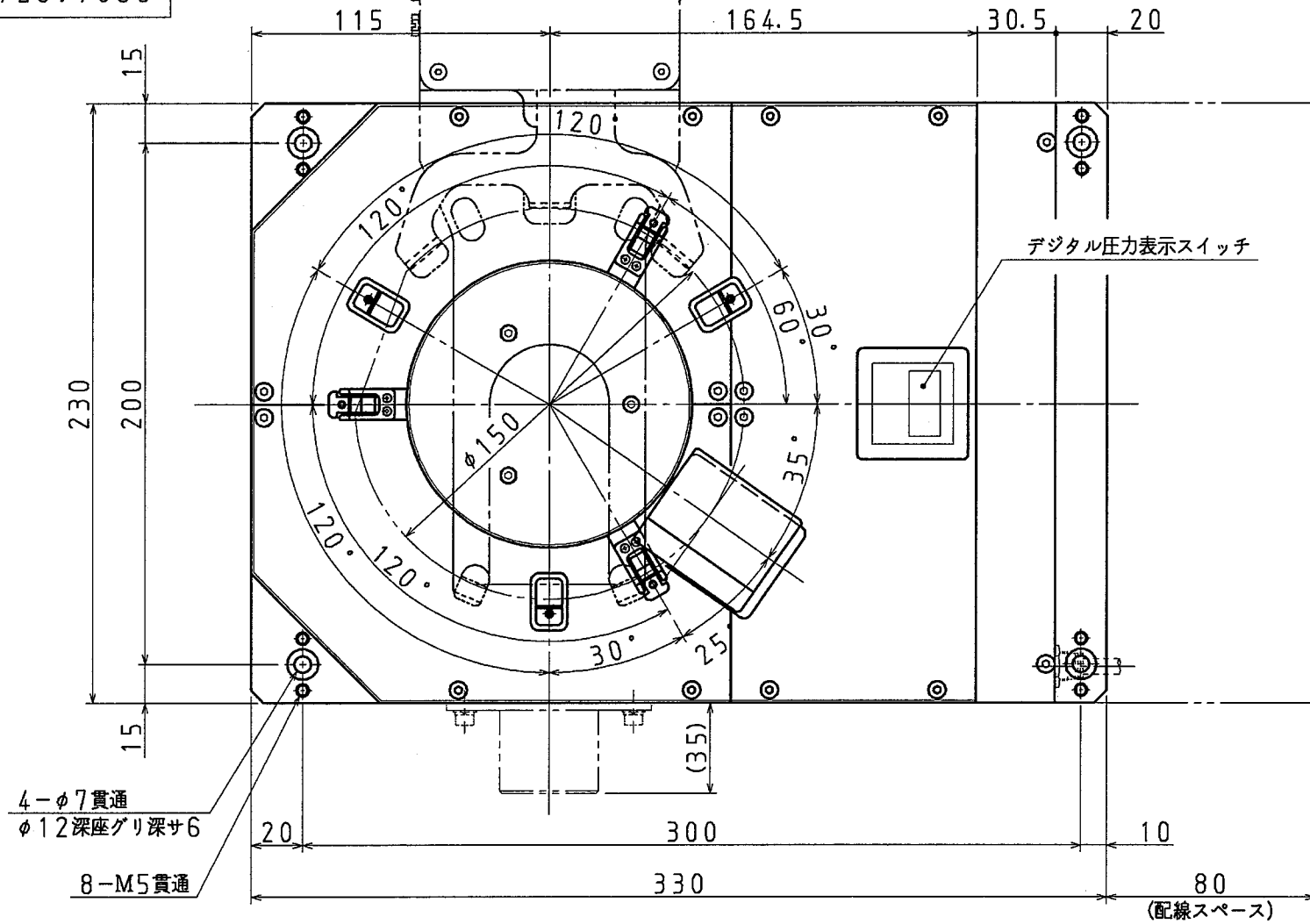


7L917088  
88041674



		<b>TAZMO</b>		機種名 MAF-HK※	
尺度	製図	設計	検図	承認	図名
1:2.5	2009.01.27	2009.01.27	09.01.27	09.01.27	6inアライナー外観図
改訂番号	改訂記事		千葉 千葉	Truki H.Obata	図番
					88041674

タツモ株式会社

電子承認  
E-Recognition