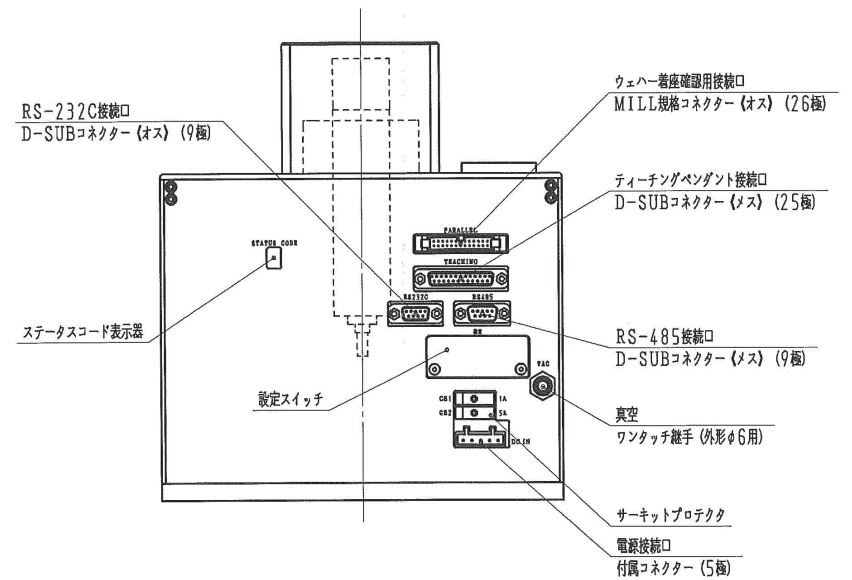
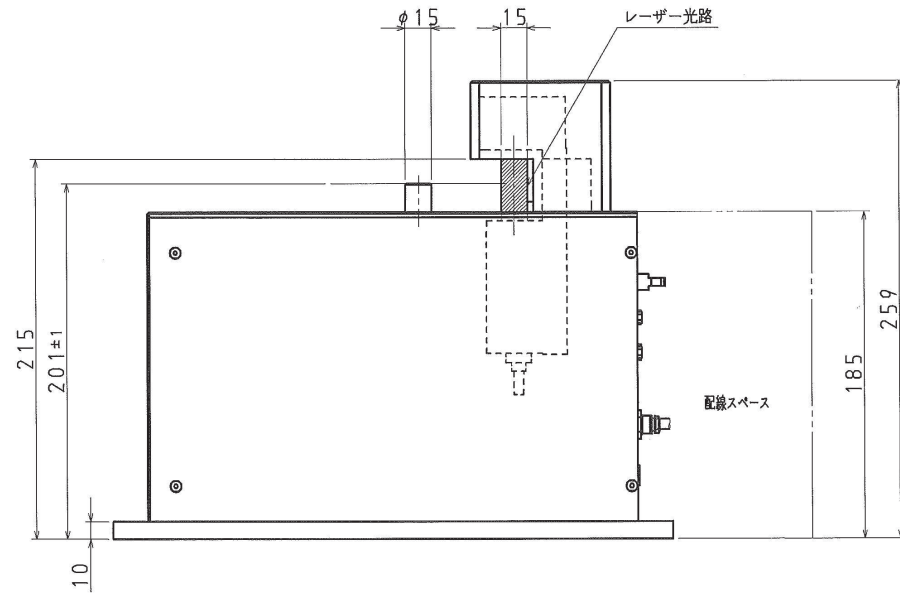
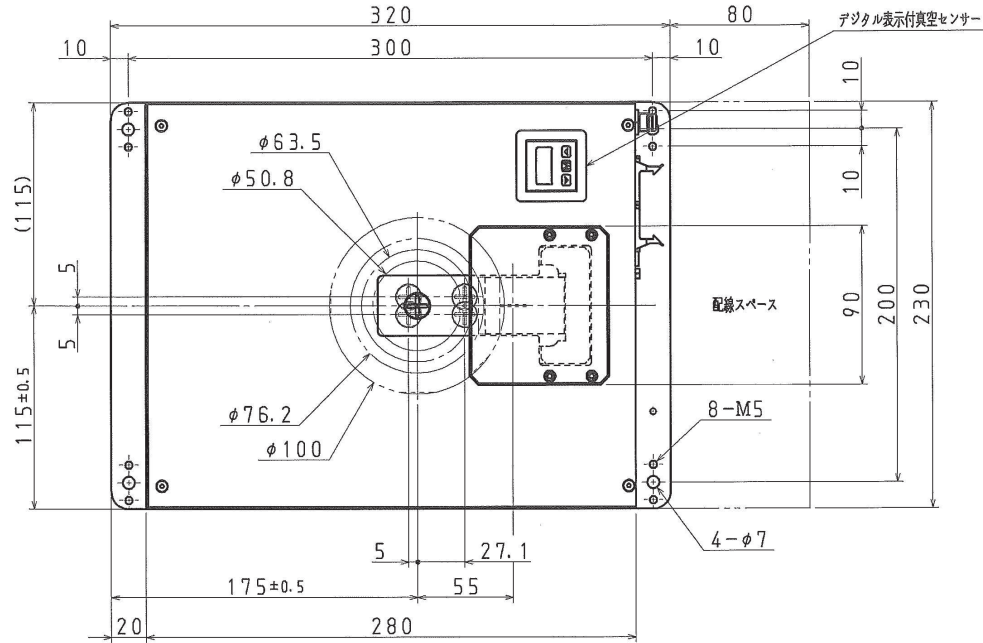


88075138



TAZMO						機種名	MAF-GM※N
尺度	製図	設計	検図	承認	図名	アライナー外観図	
	2010.12.25	2010.12.25	10.12.28	10.12.28		88075138	
改訂番号	改訂記事					図番	
	高島	高島	Signant	H.Obata	図番		