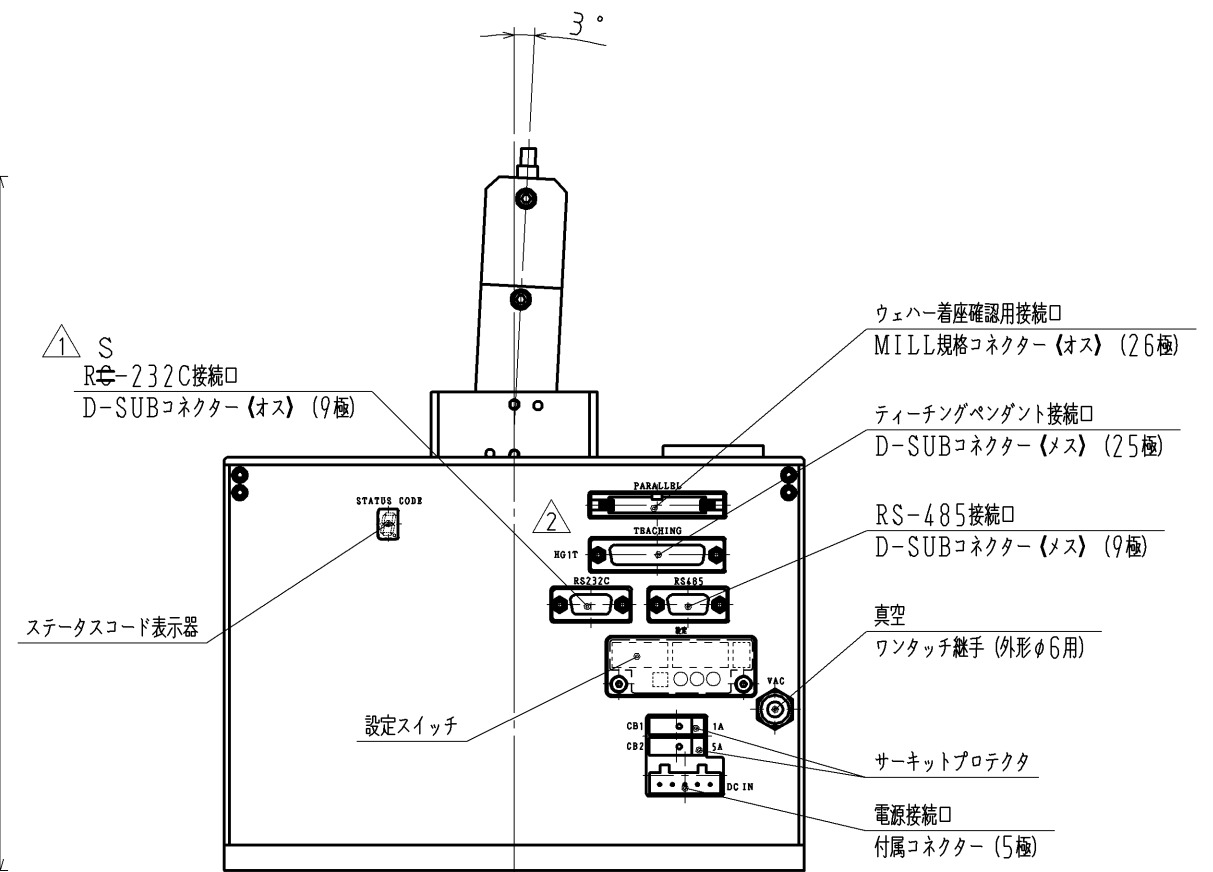
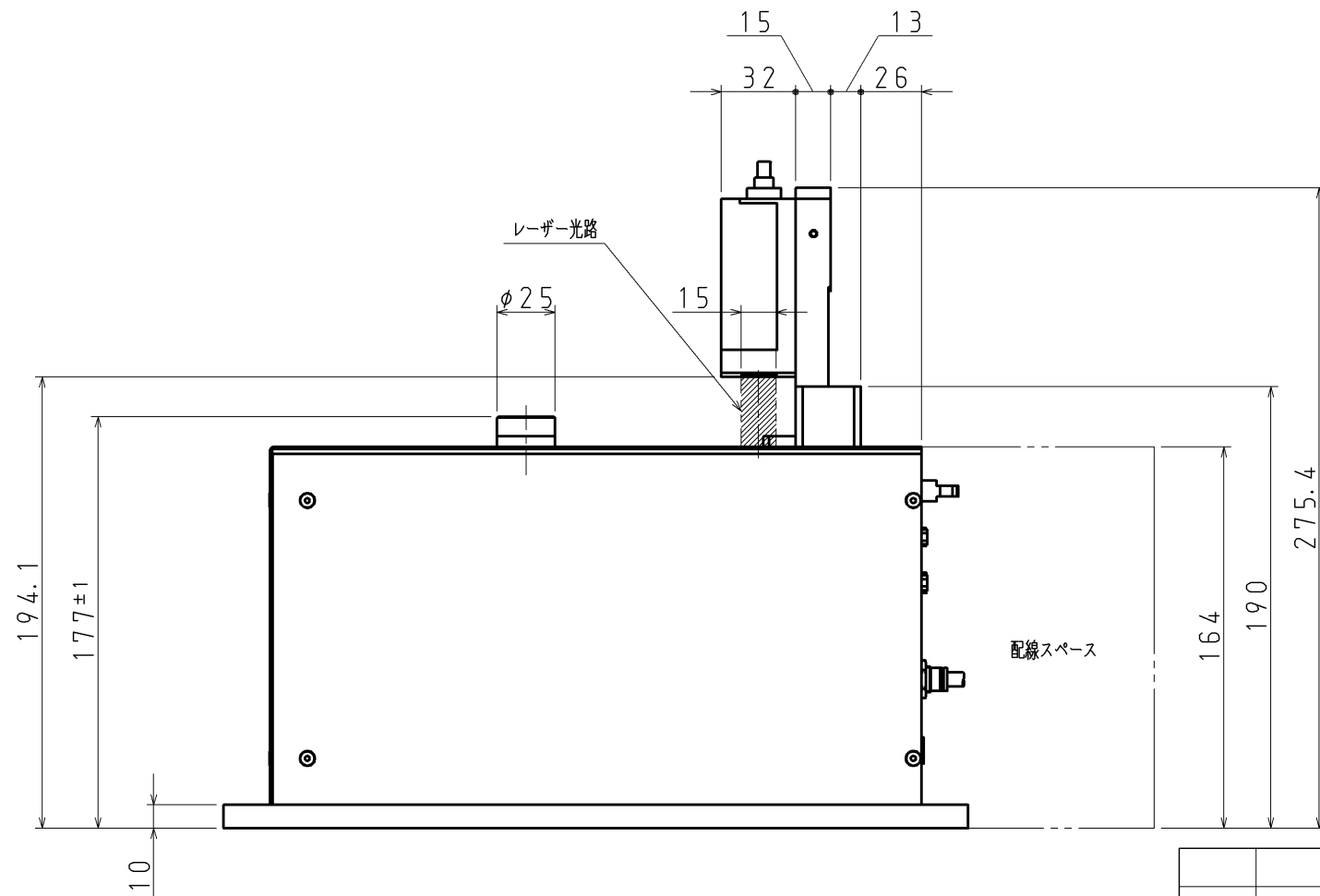
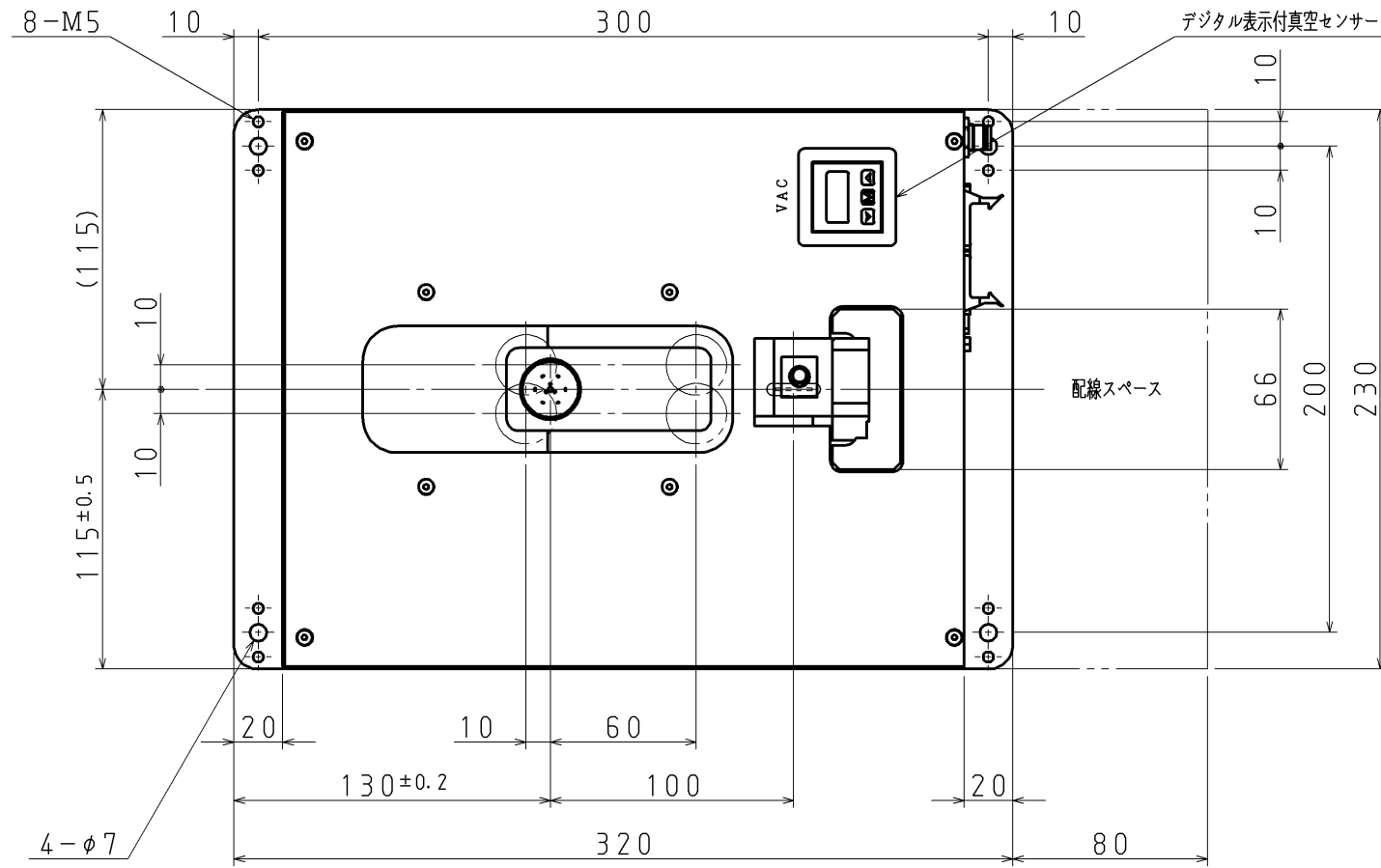


55LZZ088



		TAZMO					機種名	MAF (φ100~φ200mmウェハー対応機)		
△	表示変更	2011.07.15	吉森	尺度	製図	設計	検図	承認	図名	外形寸法図
△	誤記訂正	2006.03.03	バヤ	1:3	2005.11.29	2005.11.29	11.07.15	11.07.15	図番	88022755
改訂番号	改訂記事			ノミヤ	ノミヤ	Obata	H.Obata			

タツモ株式会社

電子承認
E-Recognition